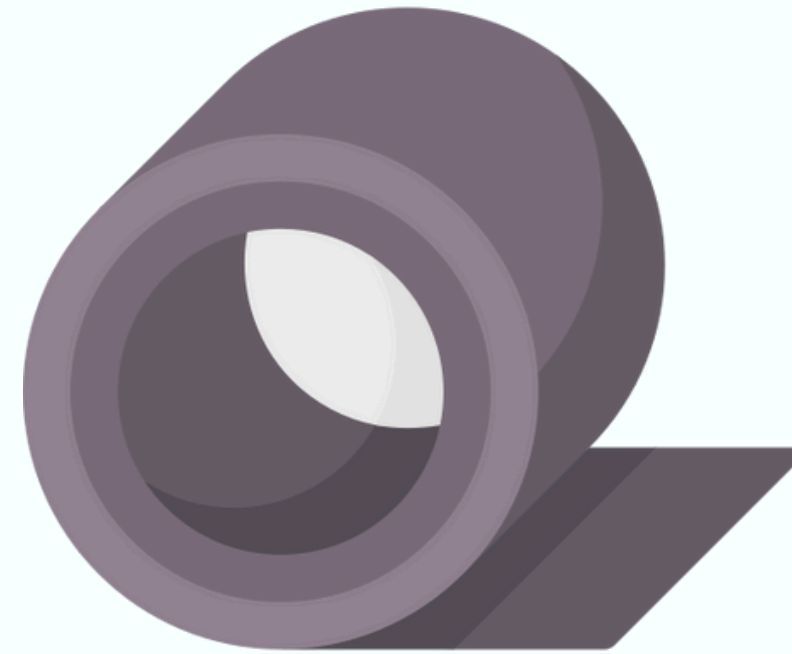




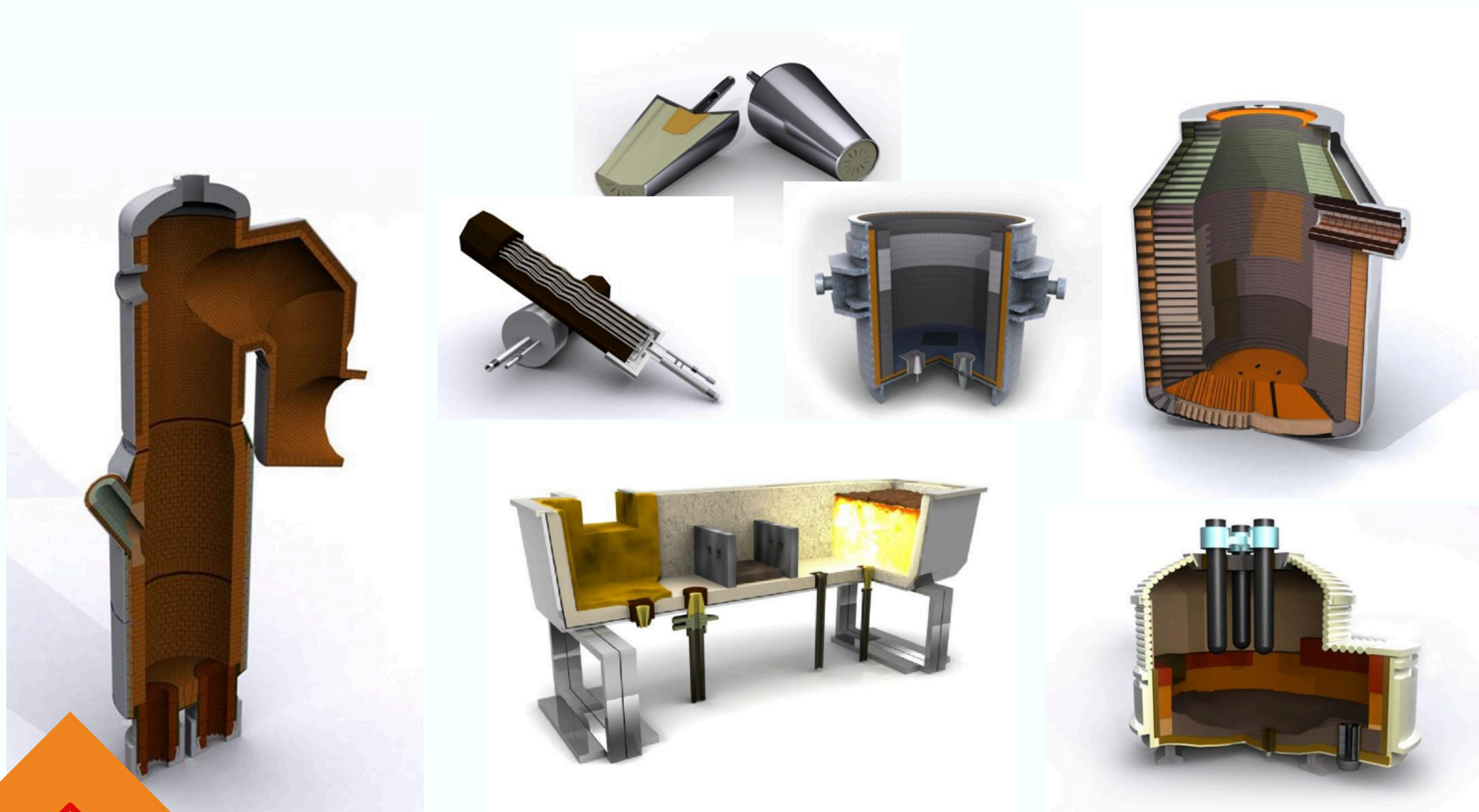
Refrastraße S.A.S



REFRASTRABE S.A.S

***INDUSTRIA DEL ACERO***  
***ACERO PRIMARIO***

# Aplicaciones principales del Acero



# Horno para sinterización del mineral de hierro

## Revestimiento:

- Ladrillos Silrath
- Hormigones Refrascrete / TEK Cast
- Ladrillos Aislantes Styrozell

## Servicios:

- Ingeniería
- Supervisión
- Instalación



# ***Unidades de reducción directa***

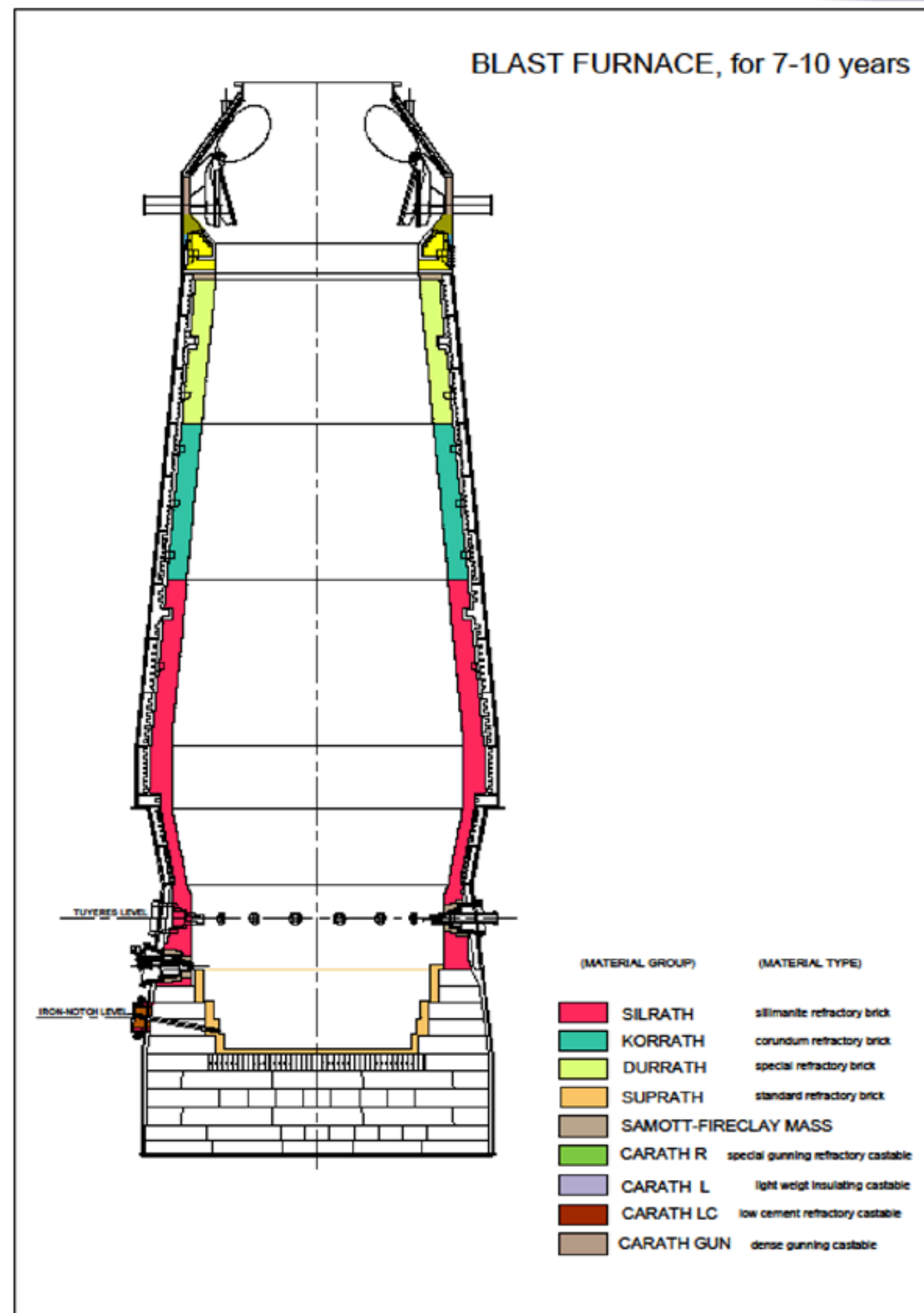
Revestimiento:

- Hormigones Refrascrete / TEK Cast
- Ladrillos aislantes Styrozell
- Revestimientos de fibra cerámica



# Alto Horno

Alto Horno



# ***Ducto de Gases***

Revestimiento:

- Ladrillos Silrath y Suprath dense bricks
- Hormigones Refrascrete / TEK Cast
- Ladrillos aislantes Styrozell



# ***Cowper / hot blast stove***

- Ladrillos densos tipo Silrath
- Ladrillos hexagonales y Korath engranables para los checker



# Convertidor - BOF

Carmag MWHL754U  
Carmag MWH753U

Carmag MWH632U  
Carmag MWH631U  
Carmag MWH743U

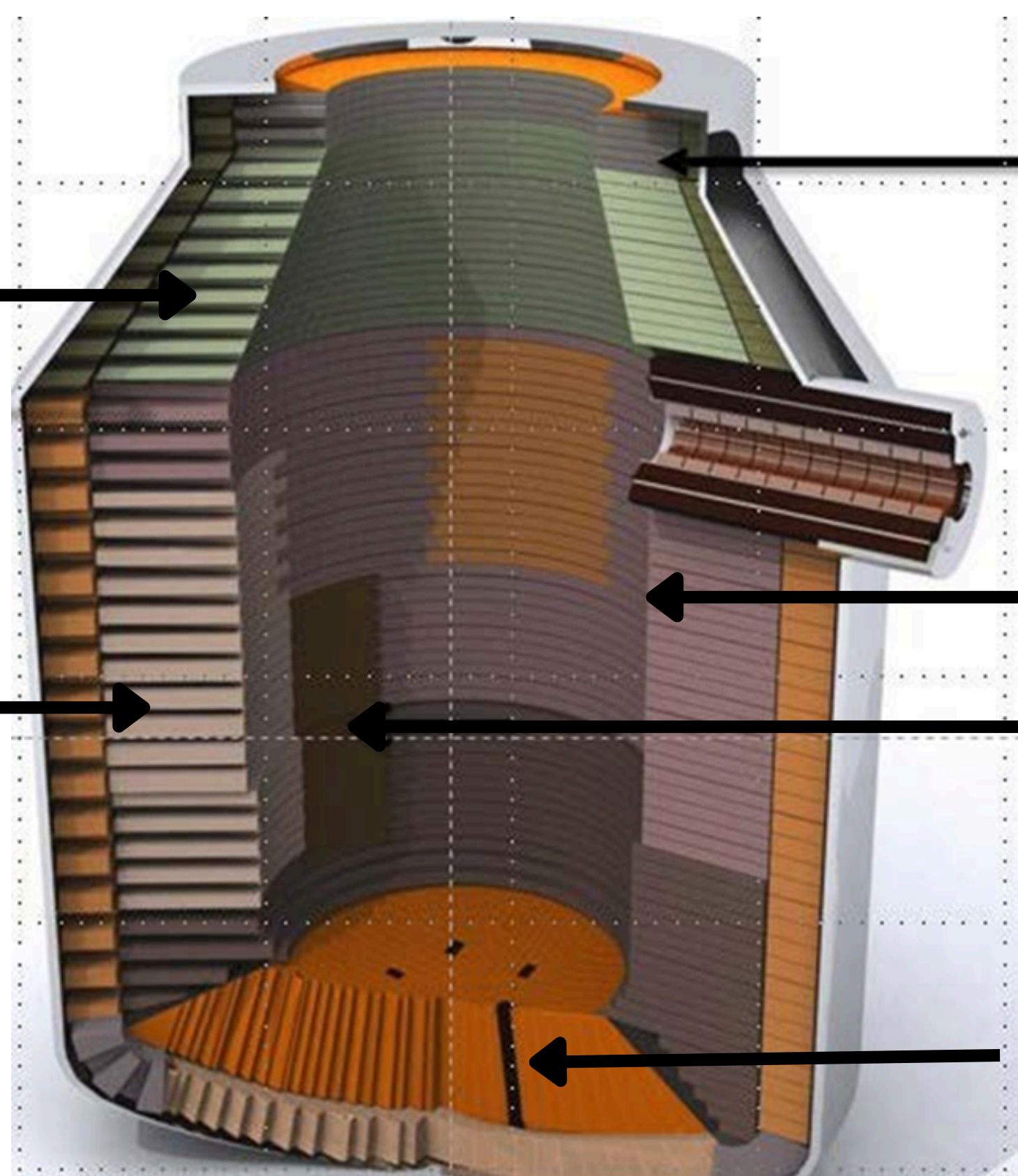
Carmag MWHL834S (U)  
Carmag MWH743U

Carmag MWHL714S

Carmag MWHGLN744Y

 ZM Ropczyce S.A

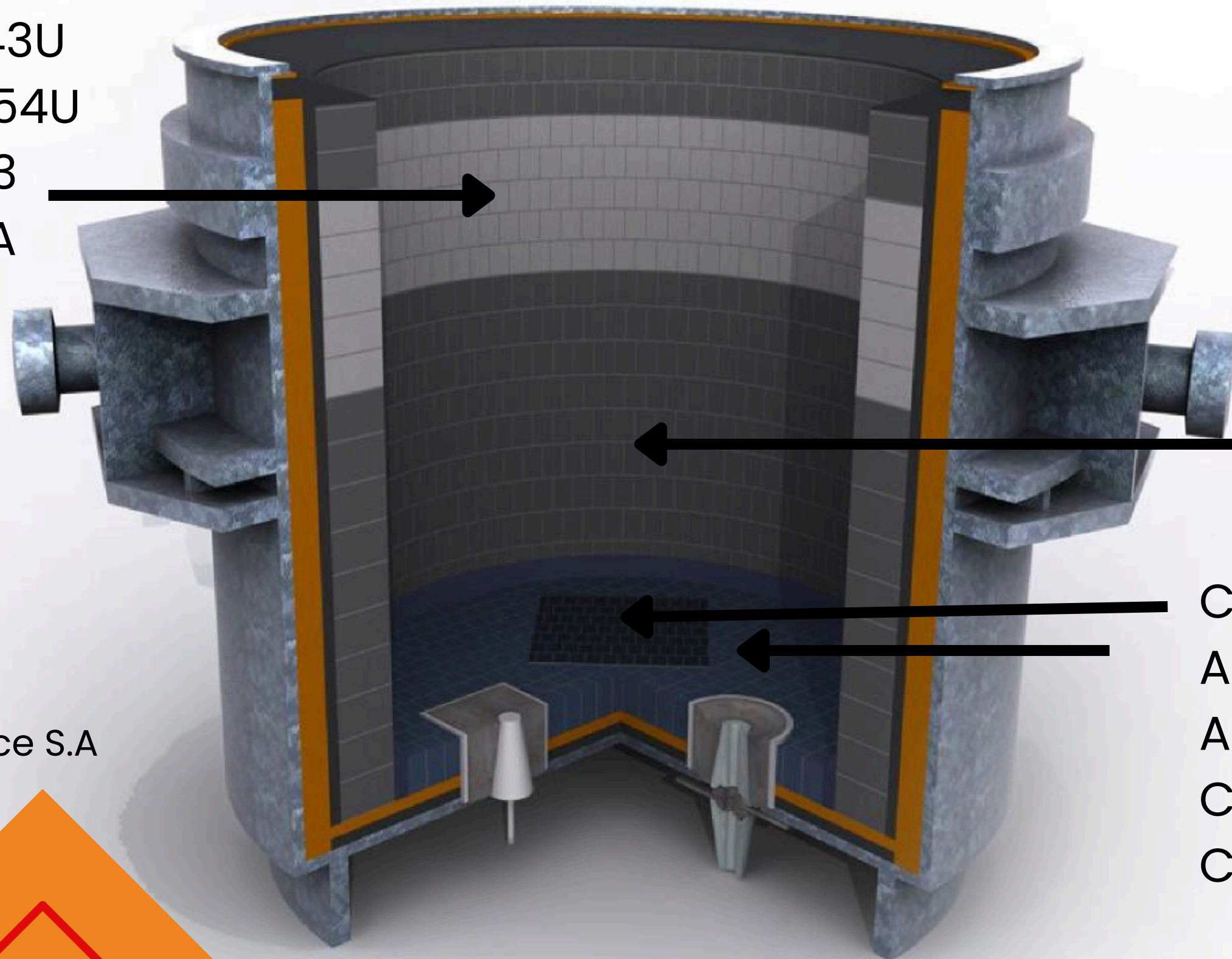
Carmag MWHL834S  
Carmag MWHL754U  
Carmag MWH713U





# Olla

Carmag MWHL743U  
Carmag MWHN754U  
Carmag MWH643  
Carmag MW643A  
Carmag MWL734

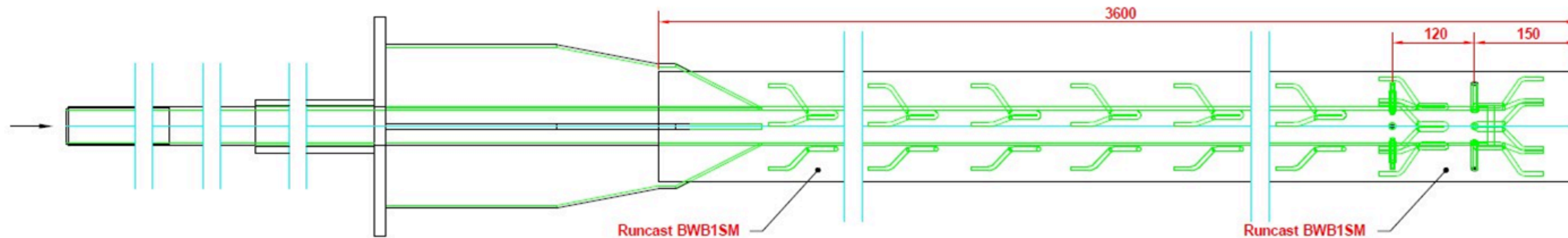


Carmag MWH63U  
Carmag MWH712U  
Carmag MG612  
Algraf AMG01  
Algraf AMG01A  
Algraf AMG02  
Carmag MG33  
Carmag MW714

Carmag MSP601A  
Algraf AMG01A  
Algraf AMGN01A  
Carmag MWH63U  
Carmag MWH712U



# Lanzas de Inyección

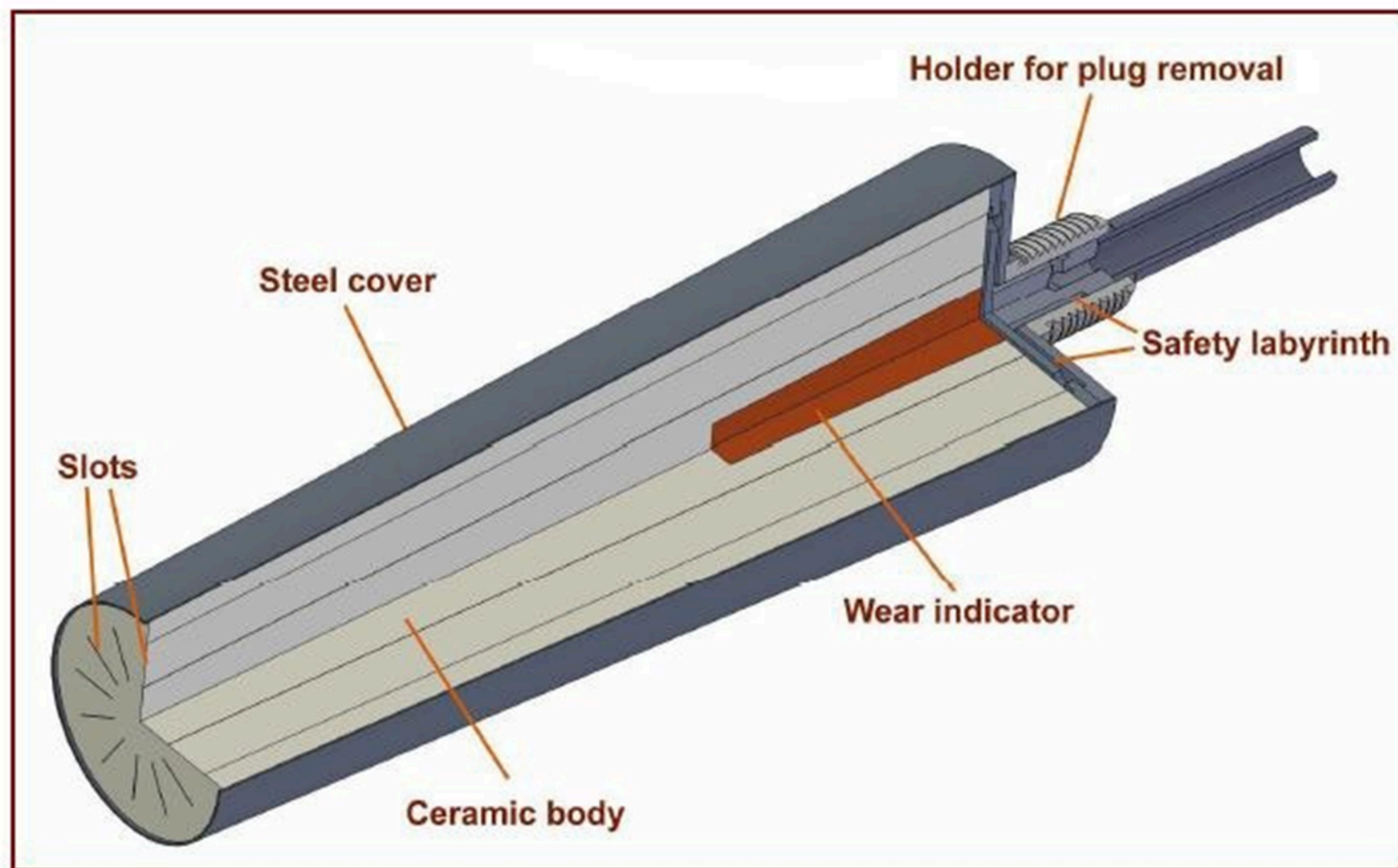


# ***Tapa de cuchara***

- Modulos Alsitra
- Hormigones Refrascrete o Tek cast

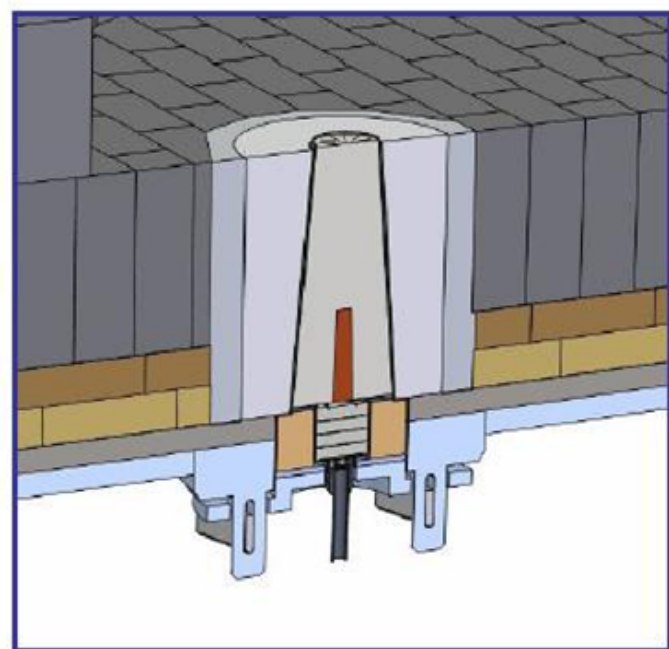


# Tapón Poroso

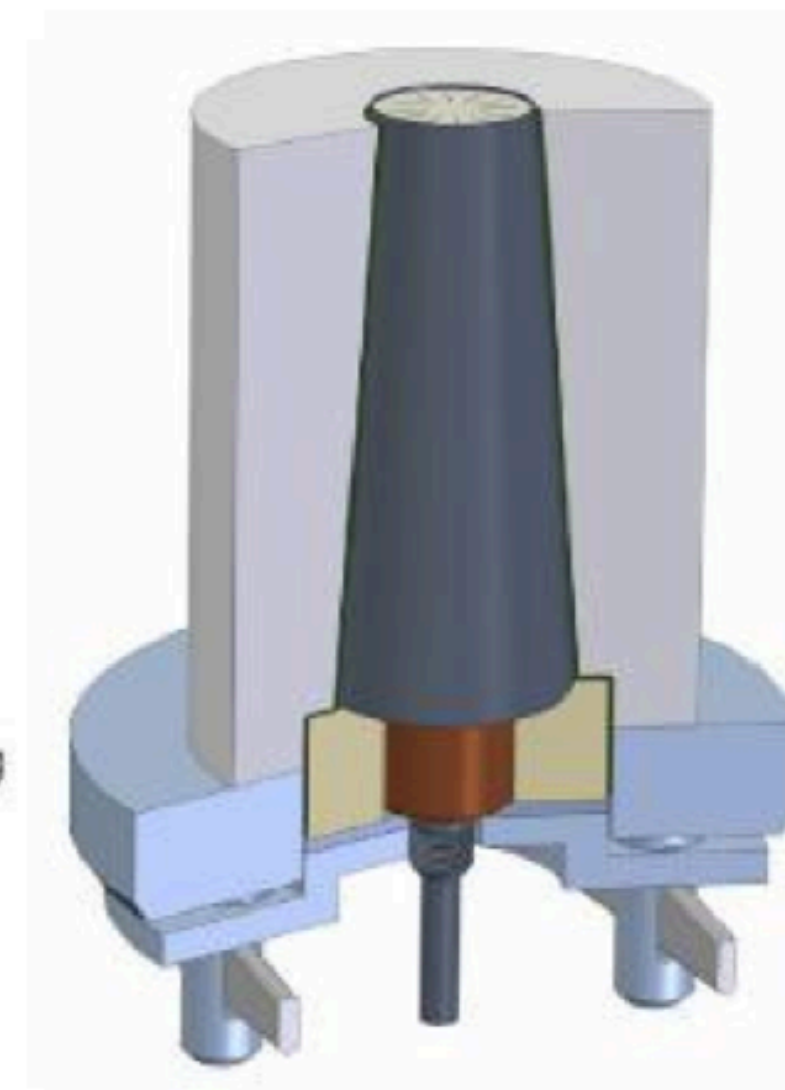
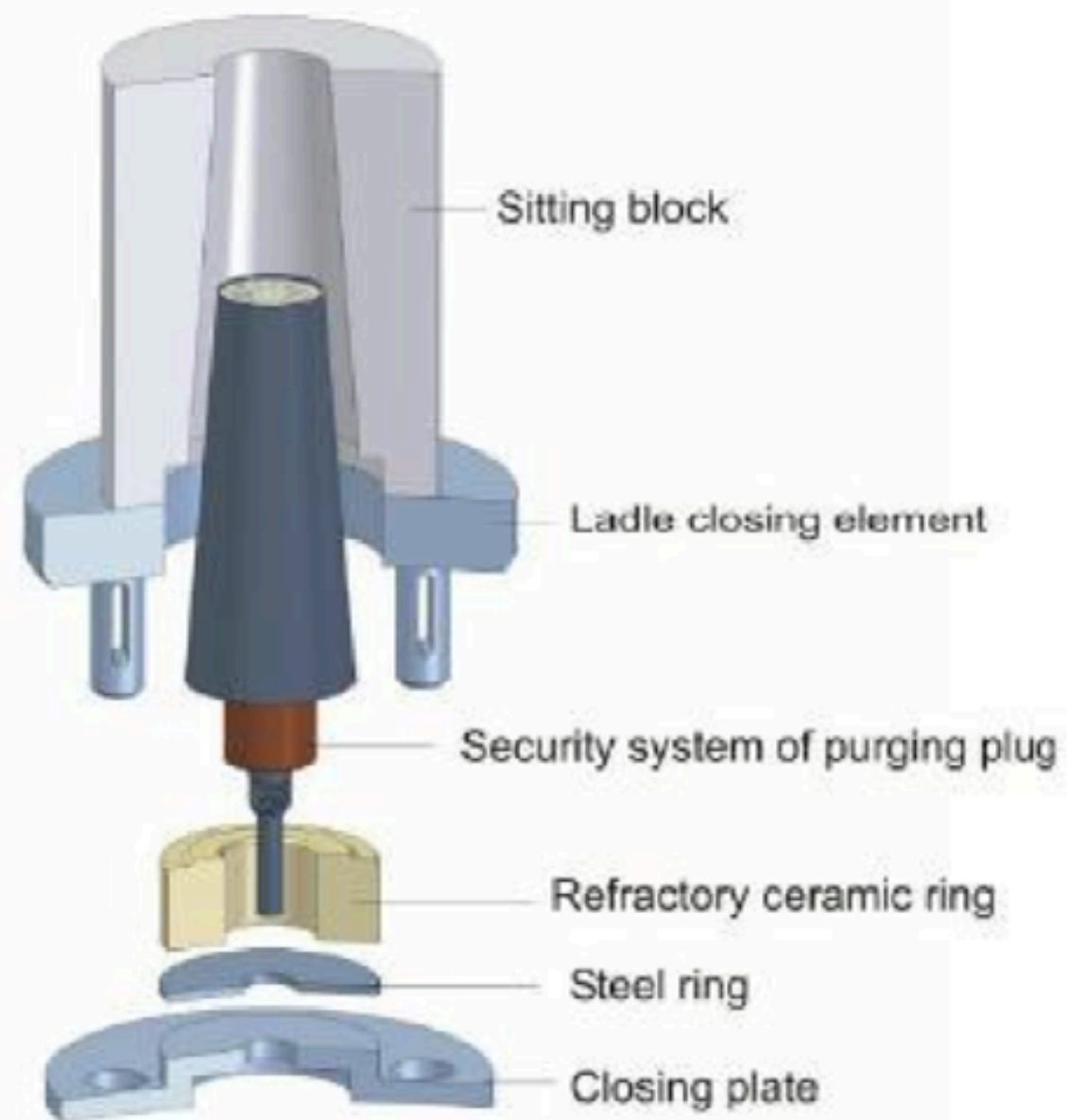


ZM Ropczyce S.A

# Tapón Poroso

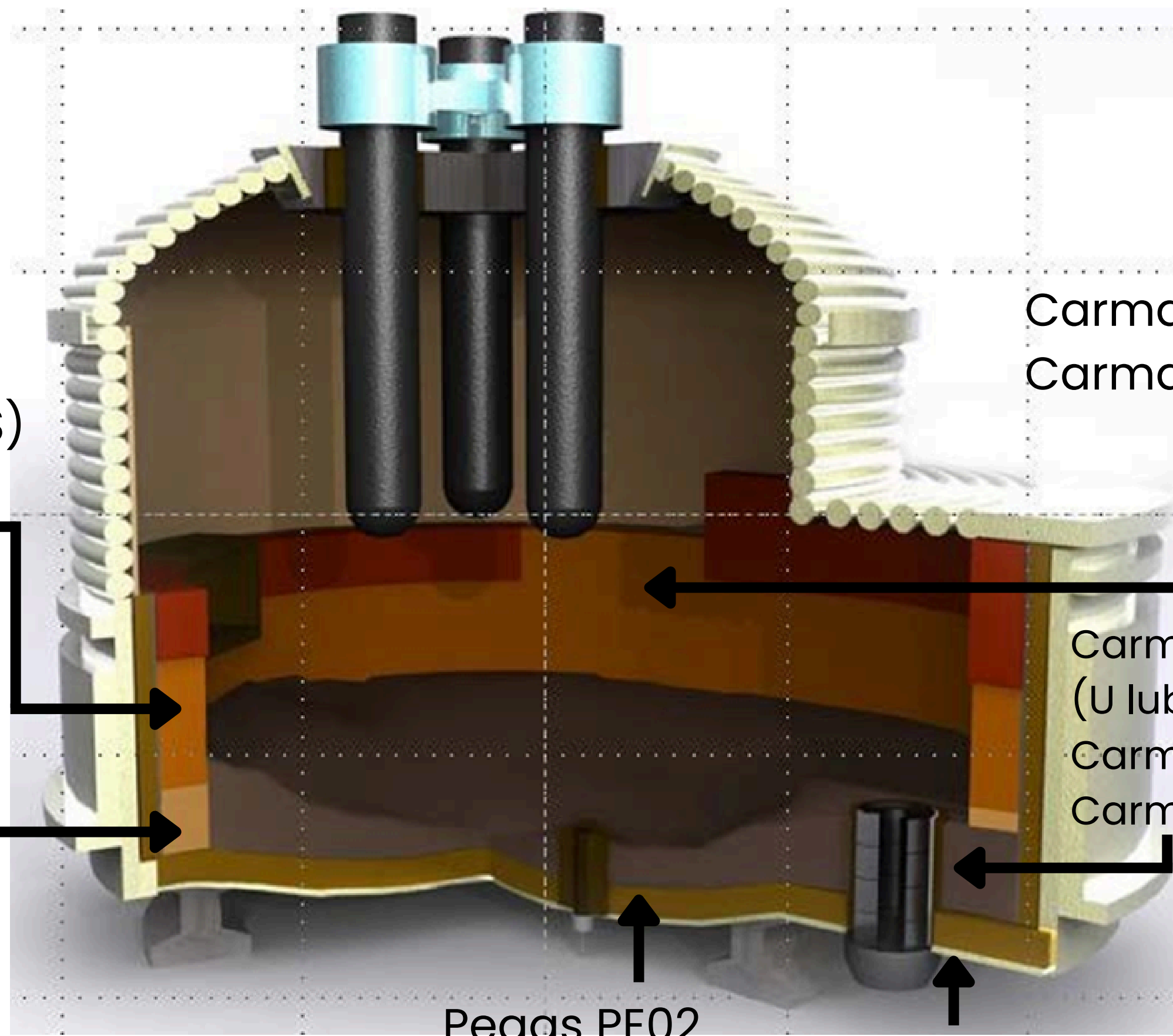


Elements of steel ladles purging safety system





# Horno Eléctrico - EAF



Carmag MWHL753 (U lub S)  
Carmag MWHL754U  
Carmag MWH742U  
Carmag MWH641

Carmag MWH744AS  
Carmag MWHL754U

Carmag MWL753A  
(U lub Y)  
Carmag MWL744AY  
Carmag MWLN753AY

Carmag MWH732U  
Carmag MWH43

Pegas PE02

Algraf KG95A

# TUNDISH

## DRY MIX LINE

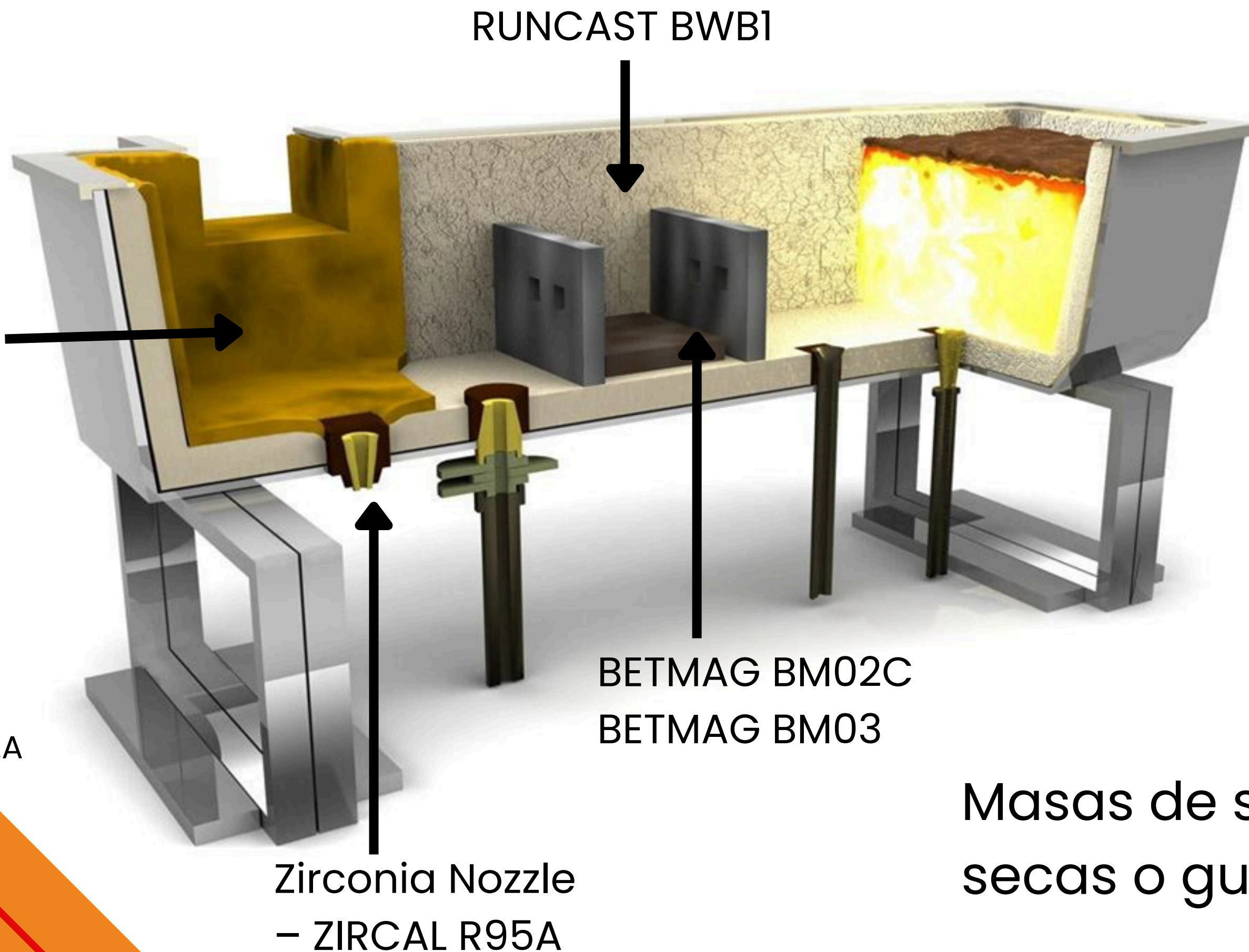
- DVM-1
- DVM-3

## TUNSPRAY - LINE

- Spray 1
- Spray 3
- Spray 1K
- Spray 3K
- Spray MC



ZM Ropczyce S.A



RUNCAST BWB1

BETMAG BM02C  
BETMAG BM03

Zirconia Nozzle  
- ZIRCAL R95A

Masas de sacrificio  
secas o gunitables.

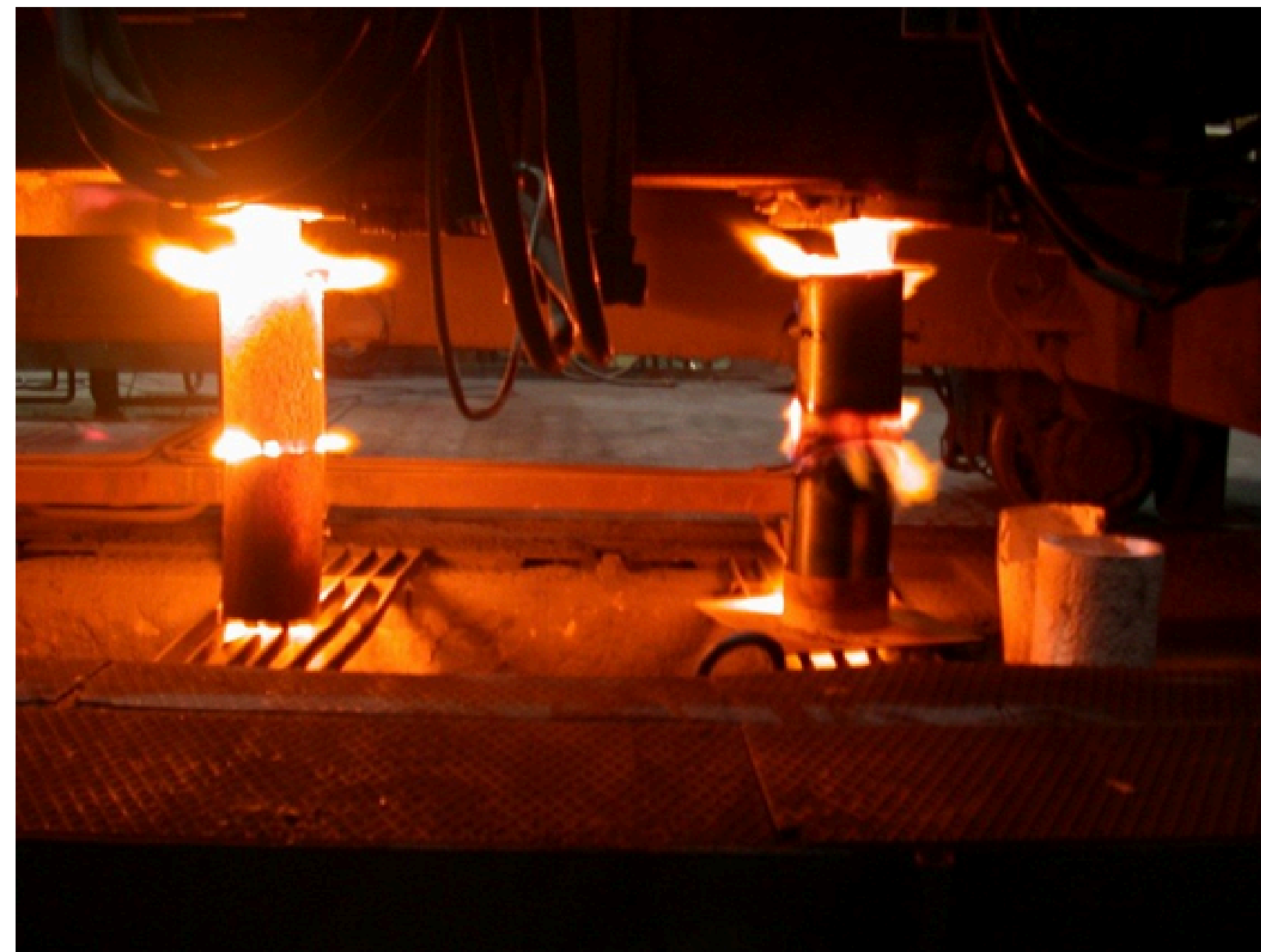
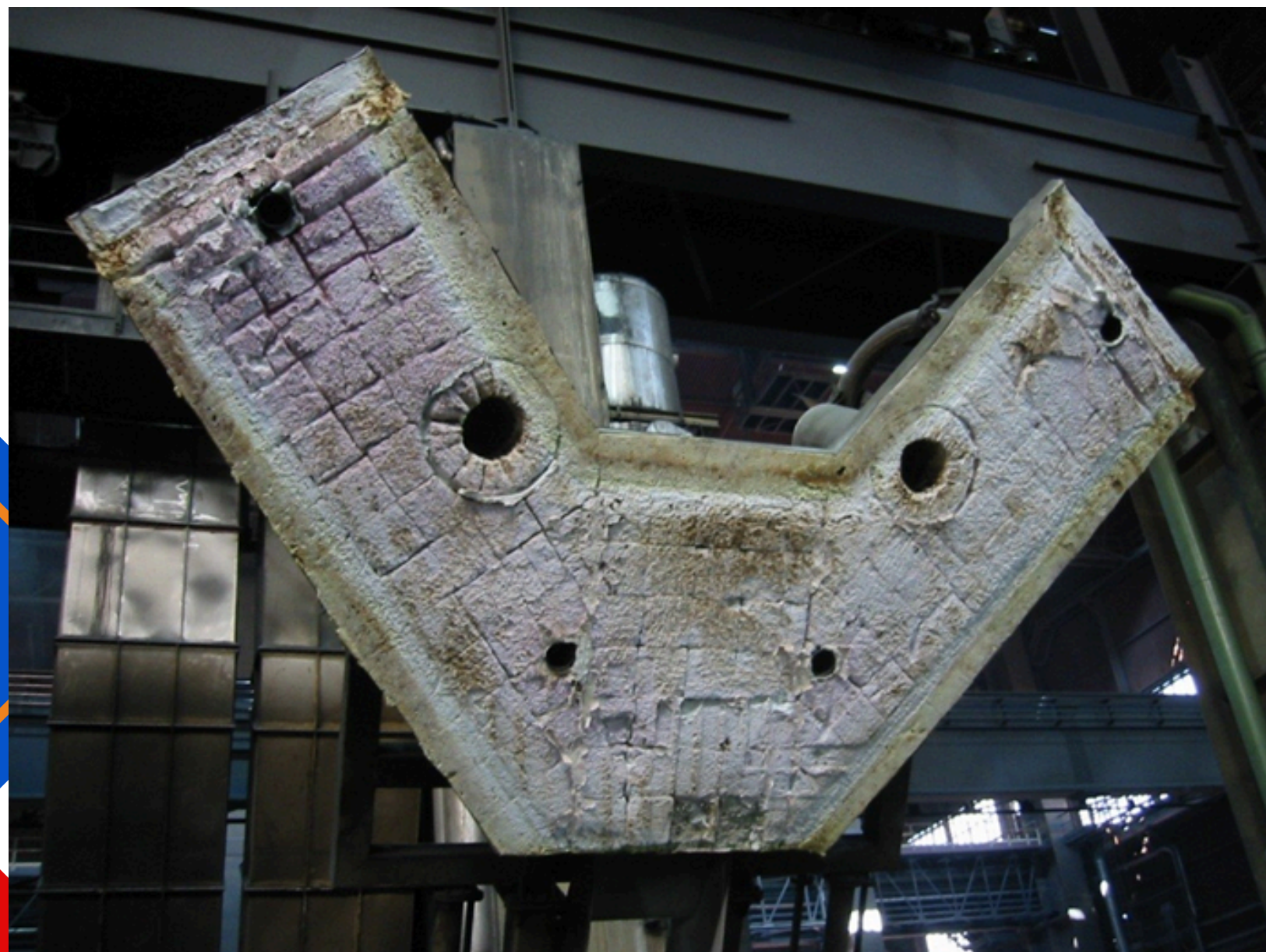
# Distribuidor / Tundish



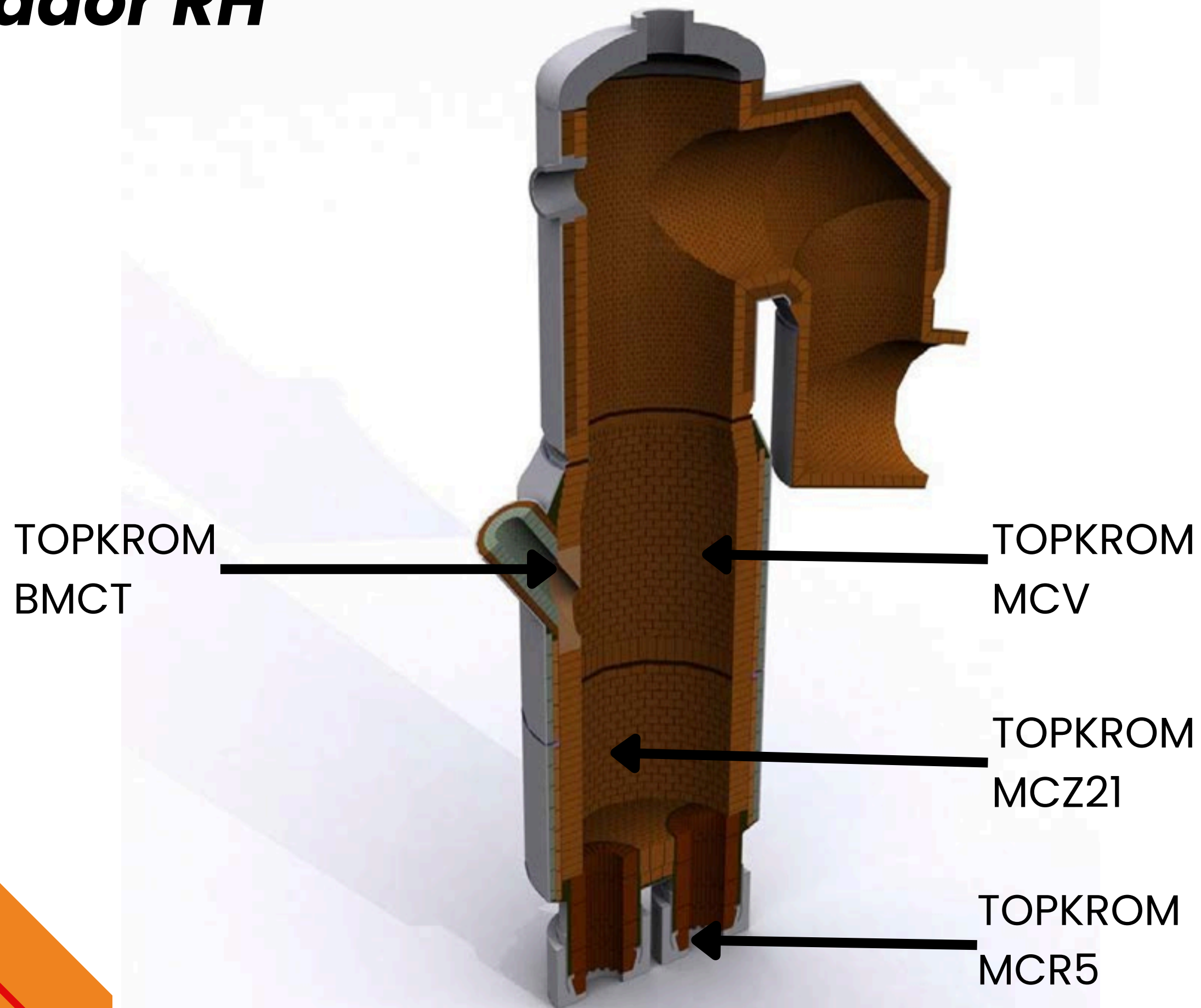


# ***Tapa de Distribuidor / Tundish***

Módulos Alsitra



# Desgasificador RH



ZM Ropczyce S.A